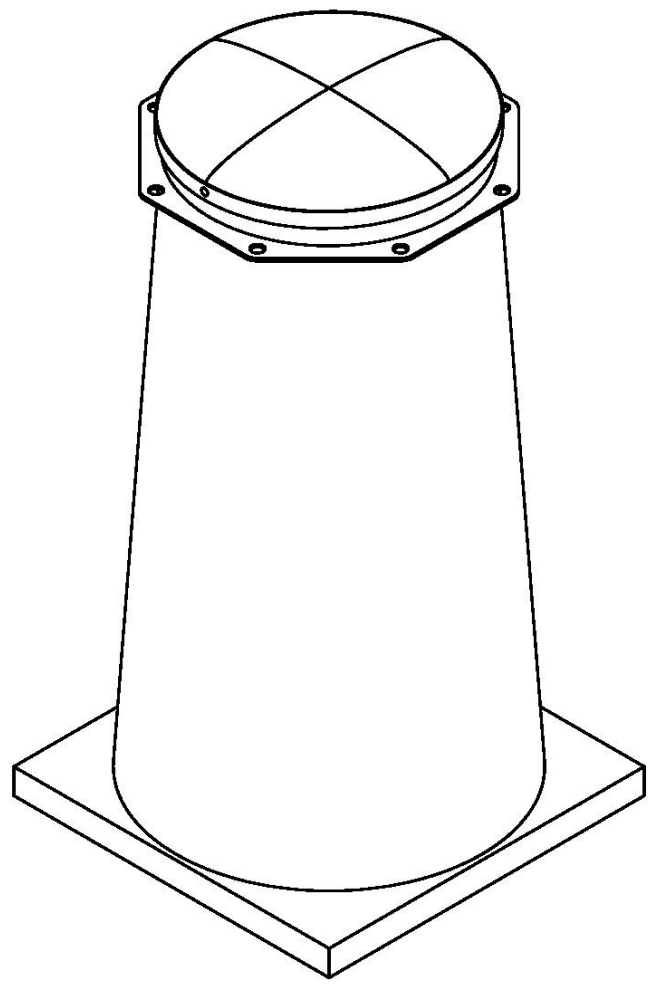
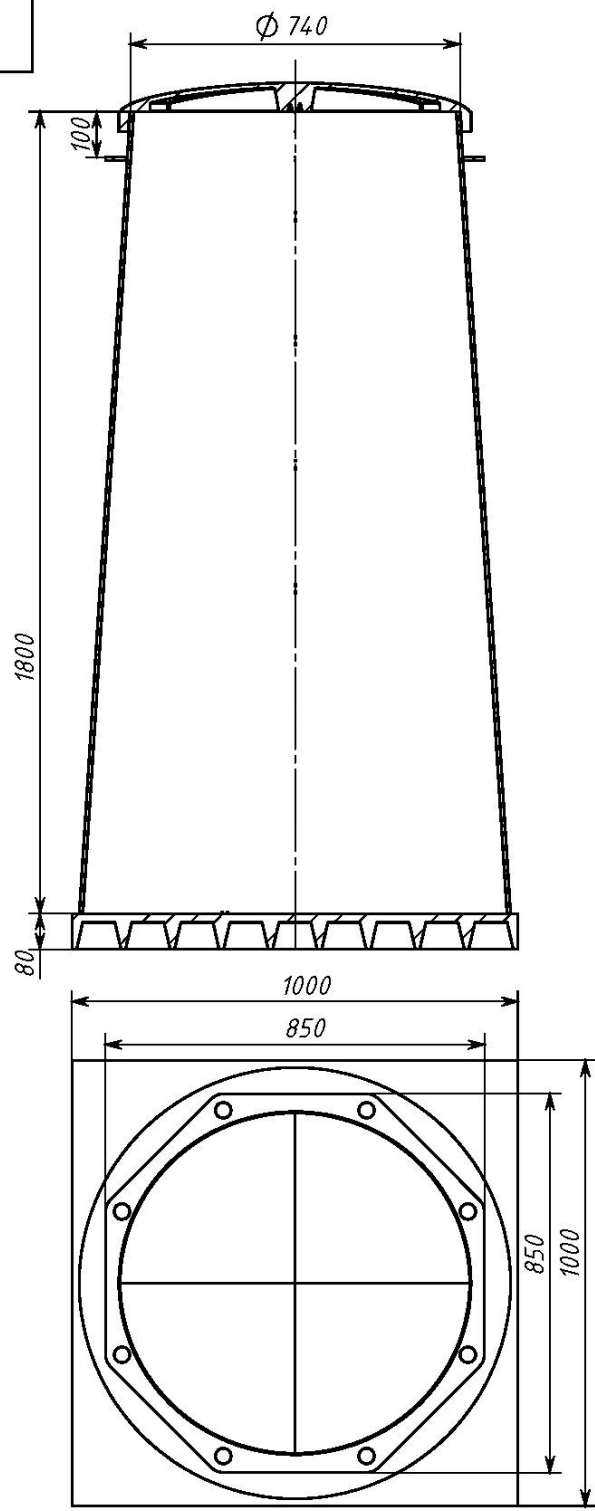


| | | | | |
|--------|----------------|--------------|--------|----------------|
| Изм. № | Подпись и дата | Взам. инв. № | Инв. № | Подпись и дата |
| появл. | | инв. | дубл. | |



| | | | | | | | |
|-----------|------|---------|-------|-------------------|------|----------|---------|
| | | | | КОЛОМАКИ Korusu 1 | | | |
| Изм. | Лист | № док-м | Подп. | Дата | Лит. | Масса | Масштаб |
| Разраб. | | | | | | | 1:12 |
| Пров. | | | | | Лист | Листов 1 | |
| Т. контр. | | | | | | | |
| Н. контр. | | | | | | | |
| Утв. | | | | | | | |