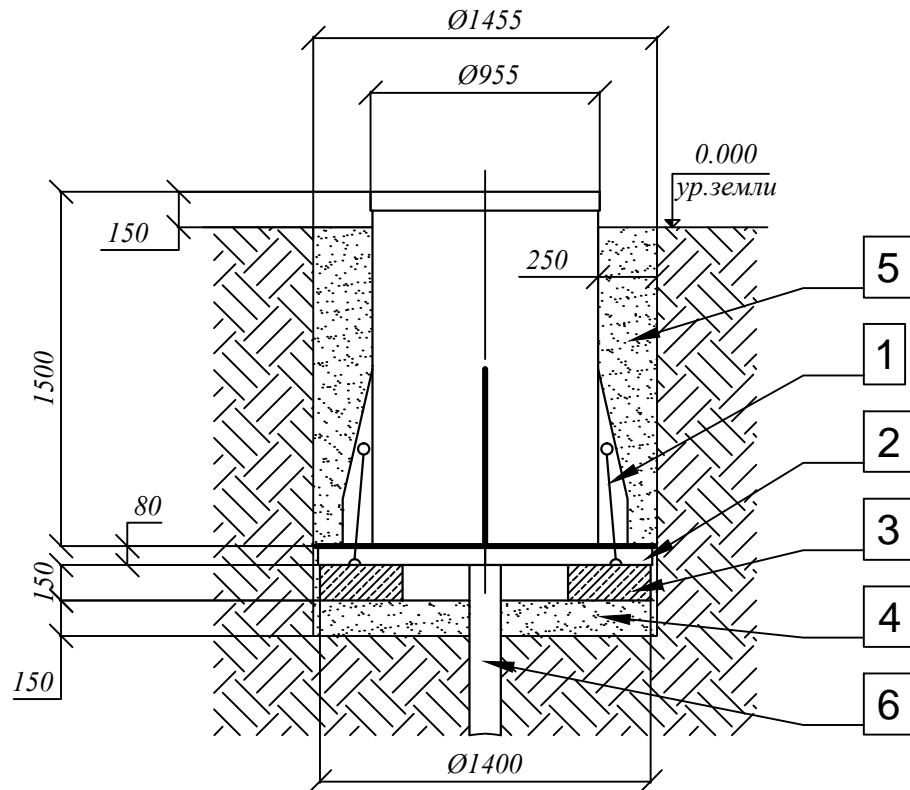


СХЕМА МОНТАЖА Кессон 1 (0,955x1,5)



Условные обозначения:

1. Стрoпа (синтетический канат 18-20 мм)
2. Литая плита ПП 80 мм.
3. Армированное бетонное основание ПП-12 Ø1400
4. Песчаная подушка
5. Цементно-песчаная смесь 1:5
6. Обсадная труба скважины

Порядок проведения монтажных работ:

1. Отрывка котлована
2. Засыпка и уплотнение песчанной подушки толщиной 150мм
3. Монтаж армированного бетонного основания ПП-12
4. Установка изделия на бетонное основание
5. Закрепление синтетических строп к бетонному основанию
6. Подключение и монтаж внешней напорной магистрали
7. Монтаж герметичной муфты кессона на обсадную трубу скважины
8. Обратная засыпка пазух котлована цементно песчанной смесью 1:5

При монтаже:

1. Расход песка 1,5 м³
2. Расход цемента 5 мешков
3. Объем котлована 2,3 м³

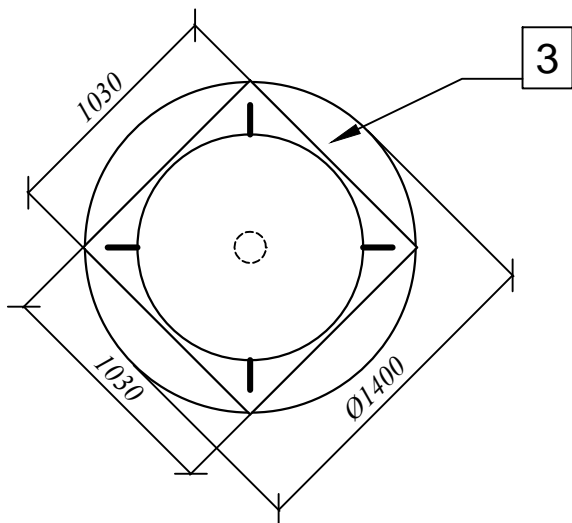
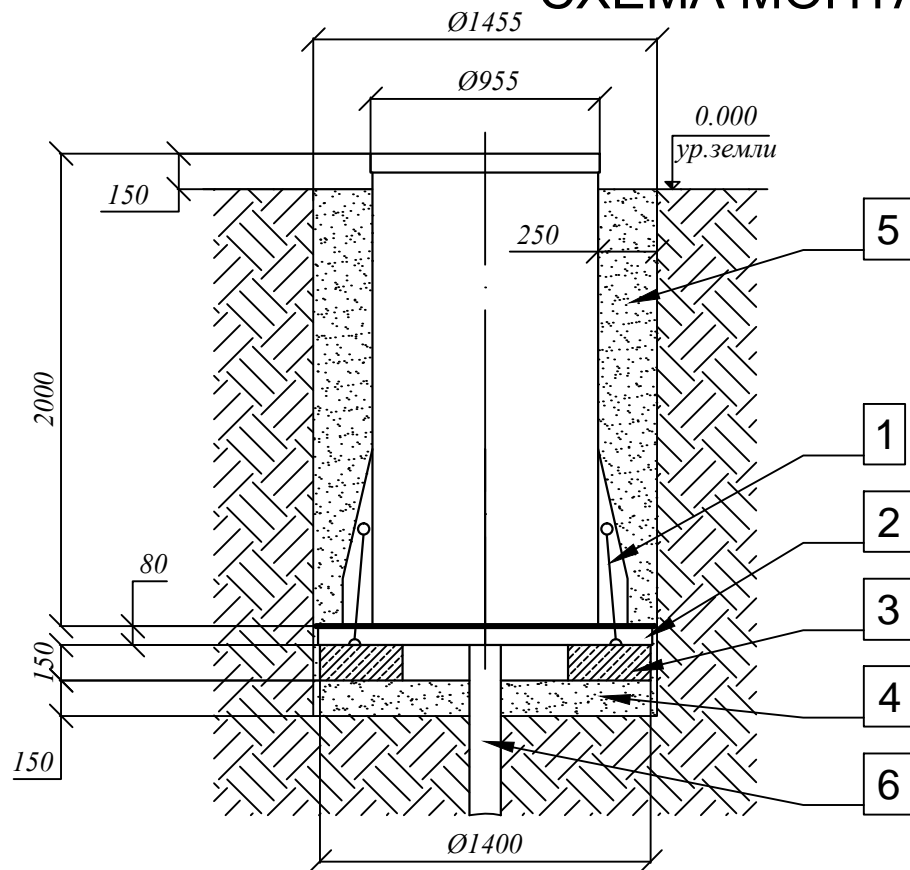


СХЕМА МОНТАЖА Кессон 2 (0,955x2,0)



Условные обозначения:

1. Стропа (синтетический канат 18-20 мм)
2. Литая плита ПП 80 мм.
3. Армированное бетонное основание ПП-12 Ø1400
4. Песчаная подушка
5. Цементно-песчаная смесь 1:5
6. Обсадная труба скважины

Порядок проведения монтажных работ:

1. Отрывка котлована
2. Засыпка и уплотнение песчанной подушки толщиной 150мм
3. Монтаж армированного бетонного основания ПП-12
4. Установка изделия на бетонное основание
5. Закрепление синтетических строп к бетонному основанию
6. Подключение и монтаж внешней напорной магистрали
7. Монтаж герметичной муфты кессона на обсадную трубу скважины
8. Обратная засыпка пазух котлована цементно песчанной смесью 1:5

При монтаже:

1. Расход песка 1,9 м³
2. Расход цемента 6 мешков
3. Объем котлована 3,0 м³

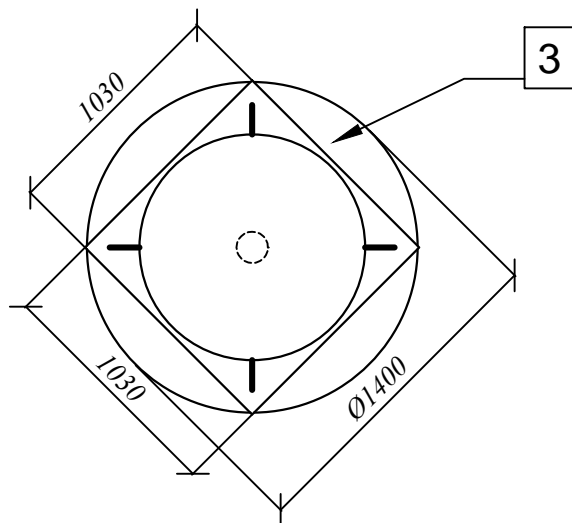
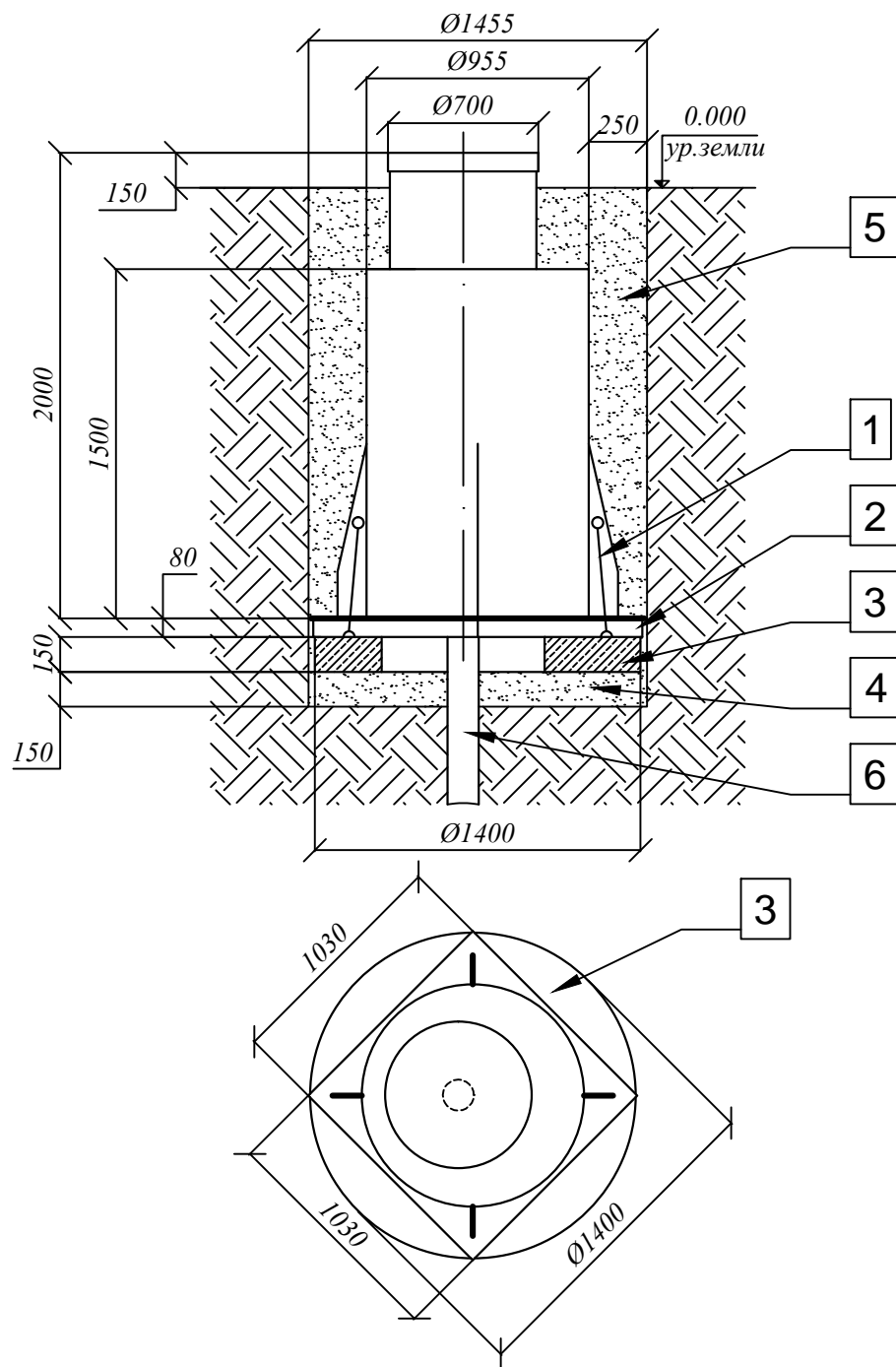


СХЕМА МОНТАЖА Кессон 3 (0,955x1,5x0,7)



Условные обозначения:

1. Стрופа (синтетический канат 18-20 мм)
2. Литая плита ПП 80 мм.
3. Армированное бетонное основание ПП-12 Ø1400
4. Песчаная подушка
5. Цементно-песчаная смесь 1:5
6. Обсадная труба скважины

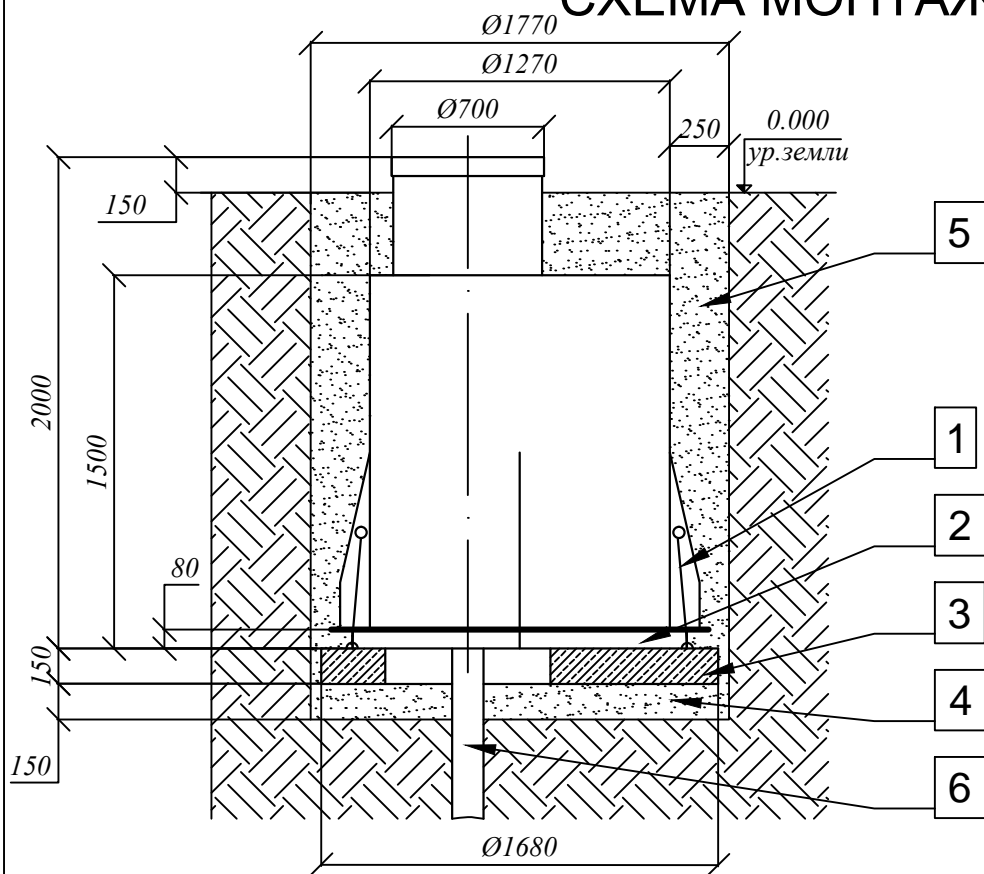
Порядок проведения монтажных работ:

1. Отрывка котлована
2. Засыпка и уплотнение песчанной подушки толщиной 150мм
3. Монтаж армированного бетонного основания ПП-12
4. Установка изделия на бетонное основание
5. Закрепление синтетических строп к бетонному основанию
6. Подключение и монтаж внешней напорной магистрали
7. Монтаж герметичной муфты кессона на обсадную трубу скважины
8. Обратная засыпка пазух котлована цементно песчанной смесью 1:5

При монтаже:

1. Расход песка 1,9 м³
2. Расход цемента 6 мешков
3. Объем котлована 3,0 м³

СХЕМА МОНТАЖА Кессон 4 (1,27x1,5x0,7)



Условные обозначения:

1. Стропа (синтетический канат 18-20 мм)
2. Литая плита ПП 80 мм.
3. Армированное бетонное основание ПП-15 Ø1680.
4. Песчаная подушка
5. Цементно-песчаная смесь 1:5
6. Обсадная труба скважины

Порядок проведения монтажных работ:

1. Отрывка котлована
2. Засыпка и уплотнение песчанной подушки толщиной 150мм
3. Монтаж армированного бетонного основания ПП-12
4. Установка изделия на бетонное основание
5. Закрепление синтетических строп к бетонному основанию
6. Подключение и монтаж внешней напорной магистрали
7. Монтаж герметичной муфты кессона на обсадную трубу скважины
8. Обратная засыпка пазух котлована цементно песчанной смесью 1:5

При монтаже:

1. Расход песка 3,0 м³
2. Расход цемента 9 мешков
3. Объем котлована 5,0 м³

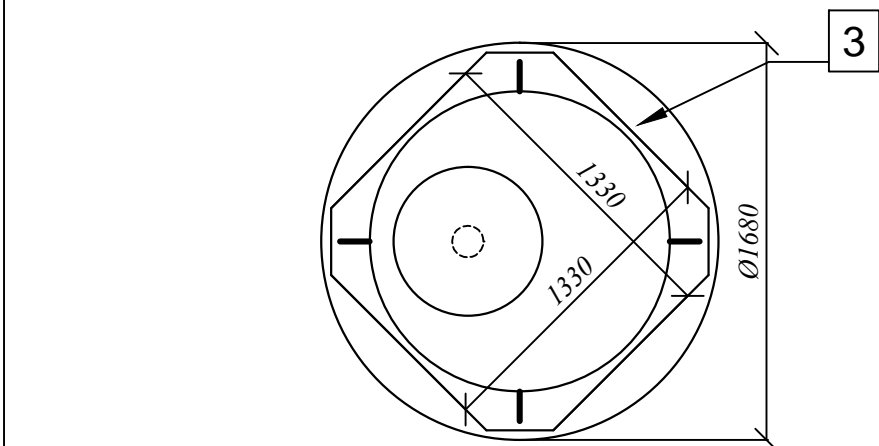
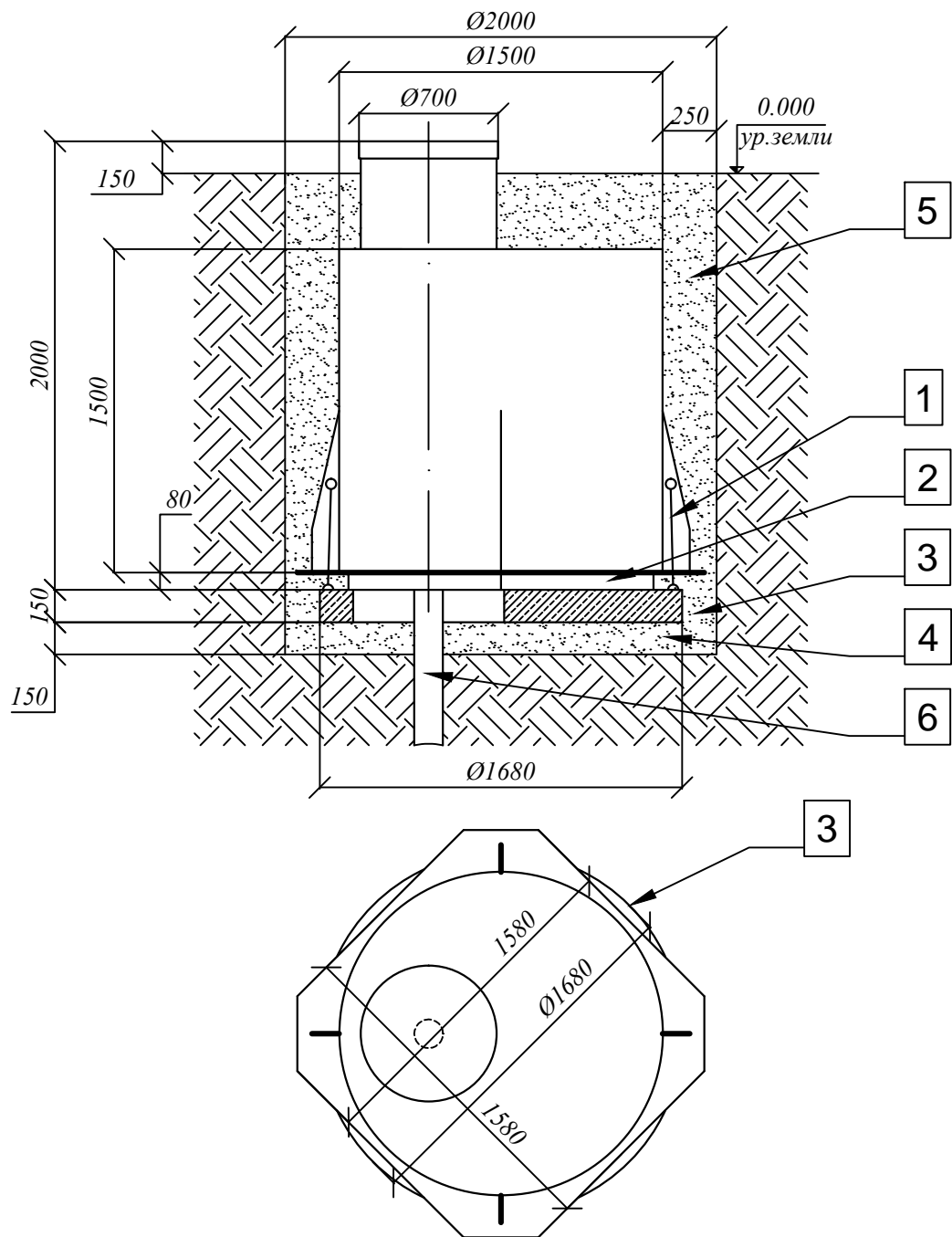


СХЕМА МОНТАЖА Кессон 5 (1,5x1,5x0,7)



Условные обозначения:

1. Стропа (синтетический канат 18-20 мм)
2. Литая плита ПП 80 мм.
3. Армированное бетонное основание ПП-15 Ø1680
4. Песчаная подушка
5. Цементно-песчаная смесь 1:5
6. Обсадная труба скважины

Порядок проведения монтажных работ:

1. Отрывка котлована
2. Засыпка и уплотнение песчанной подушки толщиной 150мм
3. Монтаж армированного бетонного основания ПП-12
4. Установка изделия на бетонное основание
5. Закрепление синтетических строп к бетонному основанию
6. Подключение и монтаж внешней напорной магистрали
7. Монтаж герметичной муфты кессона на обсадную трубу скважины
8. Обратная засыпка пазух котлована цементно песчанной смесью 1:5

При монтаже:

1. Расход песка 3,5 м³
2. Расход цемента 11 мешков
3. Объем котлована 6,5 м³